



Ce document a été mis en ligne par l'organisme [FormaV](#)®

Toute reproduction, représentation ou diffusion, même partielle, sans autorisation préalable, est strictement interdite.

Pour en savoir plus sur nos formations disponibles, veuillez visiter :

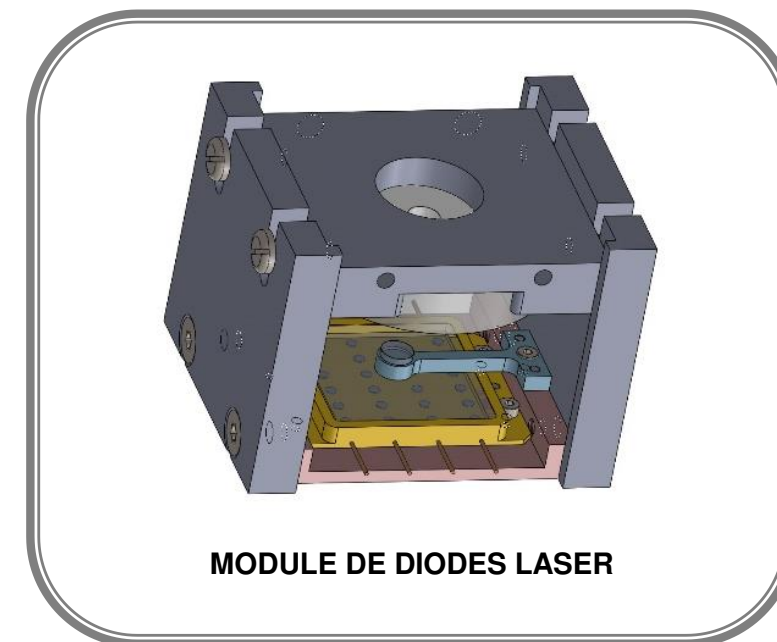
www.formav.co/explorer

Baccalauréat Professionnel Microtechniques

Session 2019

E2 – ÉPREUVE DE TECHNOLOGIE
Préparation d'une intervention microtechnique

DOSSIER TECHNIQUE ET RESSOURCE (DTR)



MODULE DE DIODES LASER

Baccalauréat Professionnel MICROTECHNIQUES		
Repère de l'épreuve : 1906-MIC T	Durée : 2 h	Coefficient: 3
Session : 2019	Dossier Technique et Ressource	DTR 1/4

PRÉSENTATION GÉNÉRALE

Le système étudié est au cœur de la zone de production de lumière d'un projecteur de cinéma à lumière LASER (*figure 1*)

Il s'agit d'un **module de couplage de diodes LASER**, qui remplace la lampe Xénon utilisée jusqu'à maintenant.

Emplacement
du système étudié



Figure 1 :
Projecteur cinéma à lumière LASER

PRINCIPE DES PROJECTEURS CINEMA À LUMIERE LASER

La génération d'une lumière blanche est réalisée avec trois modules

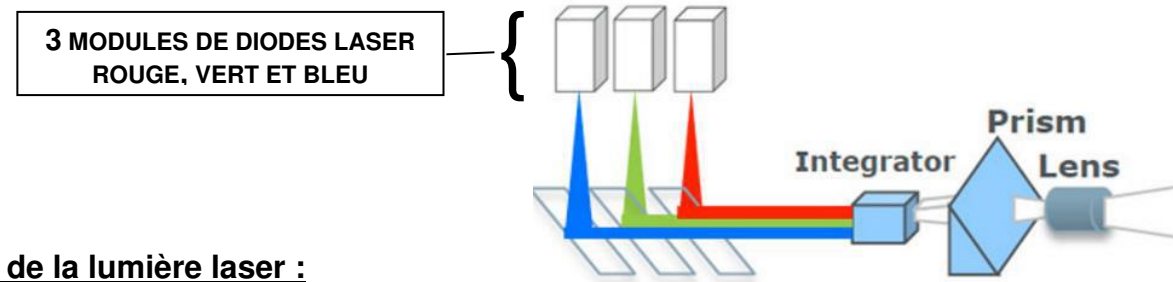


Figure 2 :
Schéma de principe de production de lumière blanche du projecteur LASER

Caractéristiques de la lumière laser :

Rendement	Luminosité maximale
20 %	60000 lumens

Les avantages en qualité d'image de la lumière LASER par rapport à la lumière issue de lampe Xénon :

- Amélioration des contrastes
- Meilleur contrôle des couleurs
- Image 3D plus brillante

Actuellement, les projecteurs des salles de cinéma utilisent une source de lumière à lampe Xénon.

Caractéristiques des lampes Xénon :

Rendement	Inconvénients	Luminosité maximale
1 à 2 %	<ul style="list-style-type: none"> • forte consommation électrique • fort dégagement de chaleur 	30000 lumens

Relation puissance / Durée de vie :

	Puissance 1000 W	Puissance 6500 W
Durée de vie (en Heures)	2400	500

CONCEPTION DU MODULE DE DIODES LASER

Pour produire la puissance suffisante de lumière, chaque module va utiliser plusieurs diodes laser. Elles sont couplées dans un module afin de produire un unique faisceau laser de puissance souhaitée.



Figure 3
Diode laser

On donne ci-dessous un **extrait du Cahier des charges** de la Société EPNY pour le **Module de diodes LASER**.

Fonction Principale	Fournir une lumière laser	Puissance lumineuse de 40 ± 4 Watts
Sortie	Le faisceau laser sortant du module doit pouvoir être admis par une fibre optique	Le diamètre de la fibre compris entre 600 μ m et 1 mm
Encombrement maxi	Le module doit être compact	Largeur 70 mm, Profondeur 70 mm, Hauteur 80 mm

La conception de ces **Modules de diodes LASER** s'est appuyée sur un brevet déposé en 2015 par la société EPNY (voir *figure 4*).

31	2	Canalisation de refroidissement
20	4	Vis de maintien
19	2	Plaques latérales
18	1	Raccord fibre optique
17	1	Support miroir concave
16	4	Pilier
15	1	Miroir concave
14	1	Miroir convexe
13	20	Diodes laser
12	1	Platine diodes laser
11	1	Refroidisseur
Repère	Nombre	Désignation

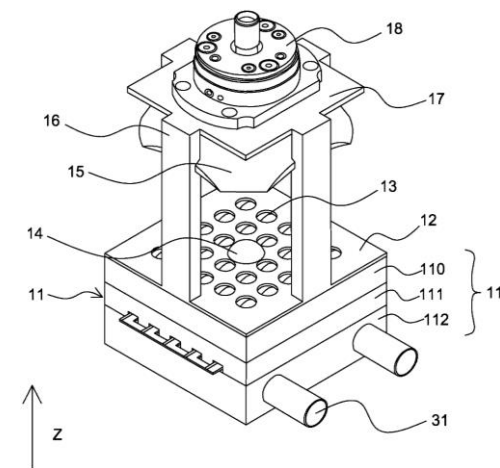


Figure 4
Extrait du brevet EPNY

Baccalauréat Professionnel MICROTECHNIQUES		
Repère de l'épreuve : 1906-MIC T	Durée : 2 h	Coefficient: 3
Session : 2019	Dossier Technique et Ressource	DTR 2/4

Dans un premier temps, EPNY a réalisé le **MODULE BB450-VERSION A** :

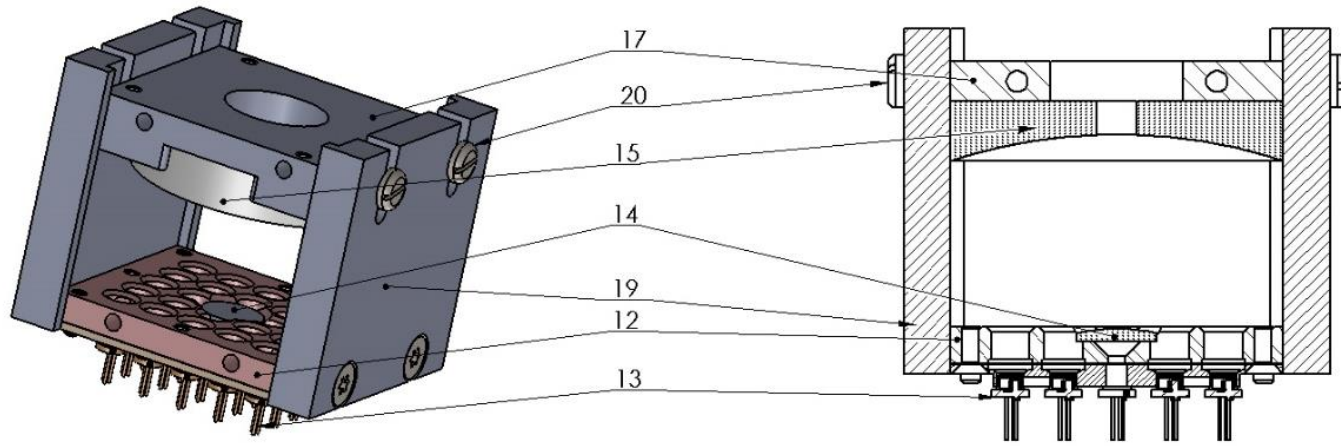
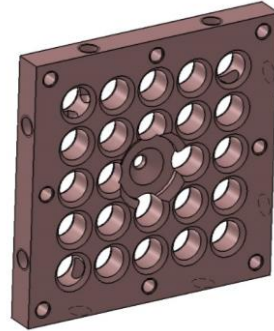


Figure 5
Perspective et coupe transversale du MODULE BB450 - VERSION A

Ce prototype a posé rapidement deux problèmes :

- en raison du besoin d'une très grande précision, le coût d'usinage de la **Platine diodes LASER REP12** (figure 6) est beaucoup trop important pour la production en série ;
- le circuit de refroidissement par liquide est volumineux ;
- le circuit de refroidissement comporte un risque de fuite.

Figure 6
Platine Diodes LASER REP12



Ces deux problèmes ont amené le bureau d'études de la société EPNY à simplifier son module de production laser « BB450 » de la manière suivante :

- Intégration d'une Matrice de Diodes laser issue du commerce.
- Intégration d'un refroidissement électronique type Peltier, plus compact.

Ces travaux aboutissent au nouveau **MODULE BB450 - VERSION B**.

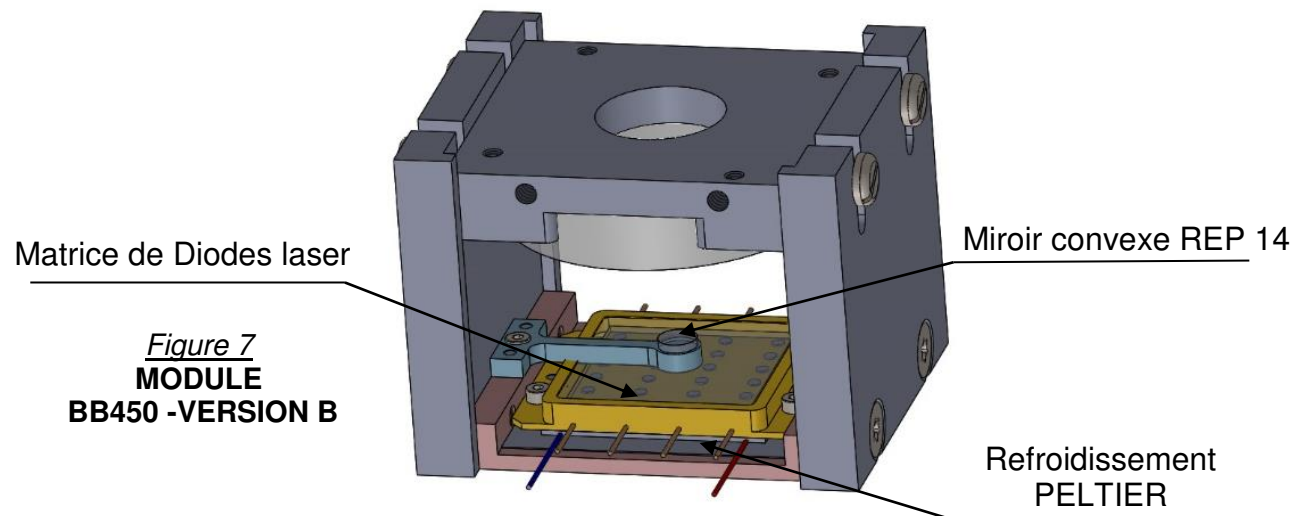


Figure 7
MODULE BB450 - VERSION B

RESSOURCES OPTIQUES

Ouverture numérique d'une fibre optique

Le **cône d'acceptance** caractérise l'ouverture numérique d'une fibre optique : si un rayon lumineux tente de pénétrer la fibre en provenant de ce cône alors le rayon sera guidé par réflexion totale interne ; dans le cas contraire, le rayon ne sera pas guidé.

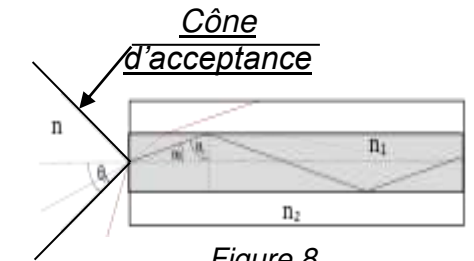


Figure 8
Guidage du laser dans une fibre optique

Lentilles convergentes

Un faisceau de rayons parallèles de lumière converge en un point derrière les lentilles convergentes.

Lentilles divergentes :

Un faisceau de rayons parallèles de lumière diverge derrière les lentilles divergentes.

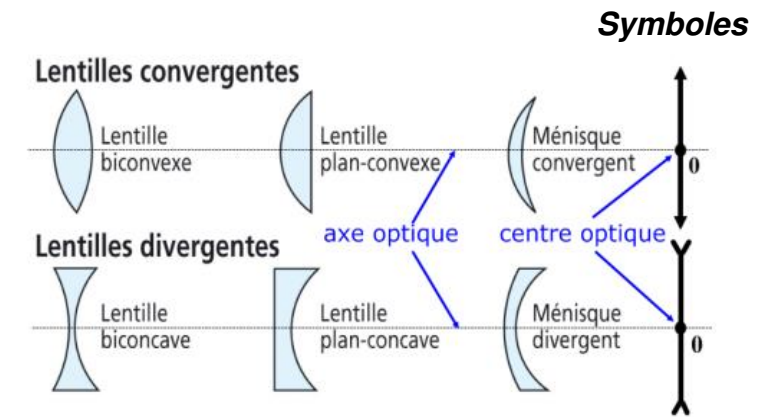
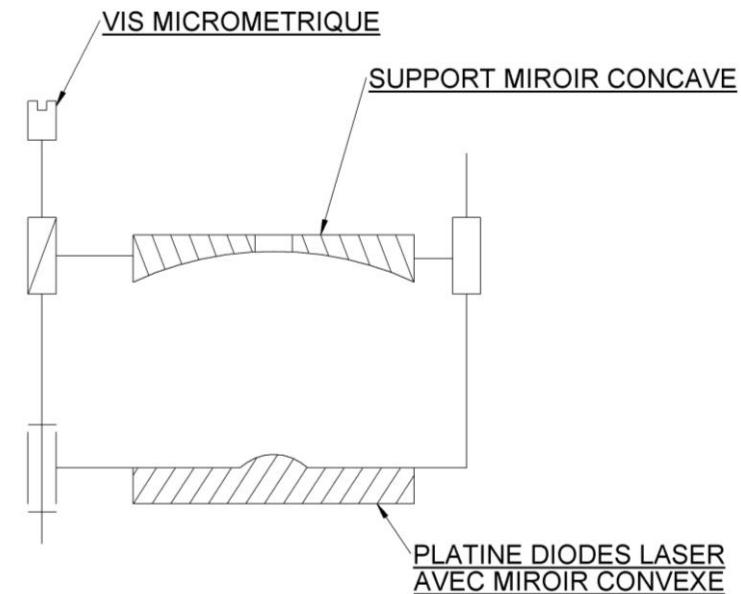


Figure 9
Lentilles optiques

PROCEDURE DE REGLAGE DES MIROIRS

Le réglage de la distance entre les miroirs convexe et concave est réalisé sur le banc schématisé ci-dessous par la figure 10.



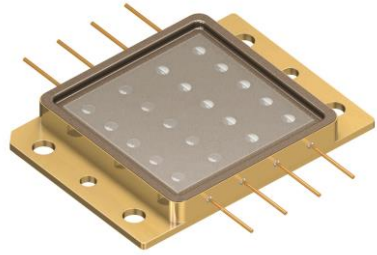
SCHEMA CINEMATIQUE du
Montage du réglage micrométrique
de l'entraxe miroirs

Le réglage s'effectue avec le module alimenté et on mesure la puissance lumineuse obtenue dans la fibre optique. Le résultat des mesures est donné dans le tableau ci-dessus.

TABEAU DES MESURES DE PUISSANCE LUMINEUSE		
Distance entre les miroirs (mm)	Puissance lumineuse (W)	Transmission
40,00	31,51	79%
40,50	31,74	79%
41,00	33,14	83%
41,50	37,56	94%
42,00	37,77	94%
42,50	37,90	96%
43,00	37,86	95%
43,50	37,85	95%
44,00	37,79	94%
44,50	37,68	94%

Baccalauréat Professionnel MICROTECHNIQUES		
Repère de l'épreuve : 1906-MIC T	Durée : 2 h	Coefficient: 3
Session : 2019	Dossier Technique et Ressource	DTR 3/4

Caractéristiques de la Matrice diodes laser MARSO



Puissance de sortie optique unique de 40 W

Données techniques :

- Ensemble multi-matrice PLPM4 450
- Dimension 25,5 mm x 35 mm
- Puissance consommée : 200 W
- Puissance de sortie optique 40 W (à une température de boîtier de 65 ° C)
- Longueur d'onde: 450 nm ± 10 nm
- Durée de vie (L40): 20 000 heures / T °: 65 ° C et 40 W
- Température de fonctionnement: 10 °C jusqu'à 70 °C

Figure 11

Matrice de 20 diodes LASER MARSO

Caractéristiques du Composant Peltier

Les modules Peltier sont alimentés par un courant et présentent deux faces, l'une dite froide et l'autre chaude. L'objet à refroidir doit se mettre sur la face froide, tandis qu'il est nécessaire d'avoir un mécanisme d'évacuation de la chaleur de l'autre côté (ventilateur,...). Q est la puissance électrique nécessaire pour stabiliser la température à 50°C.

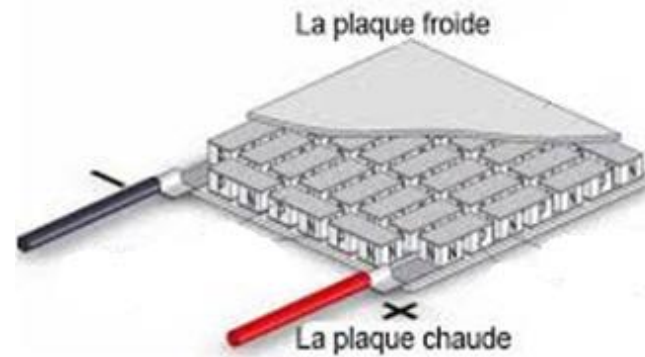


Figure 12
Composant Peltier

Caractéristiques Composant Peltier	input voltage Max (Vdc)	input current Max (A)	output Qmax T =50°C (W)	output ΔTmax T =27°C (°C)
CP85204035	24	6.5	50	68
CP85301535	4.2	8	22.3	68
CP85435	24	8	130	68
CP85138	2.1	8	11.1	68
CP85238	3.8	8	20.1	68
CP85338	24	5.5	50	68

Module BB450 version B

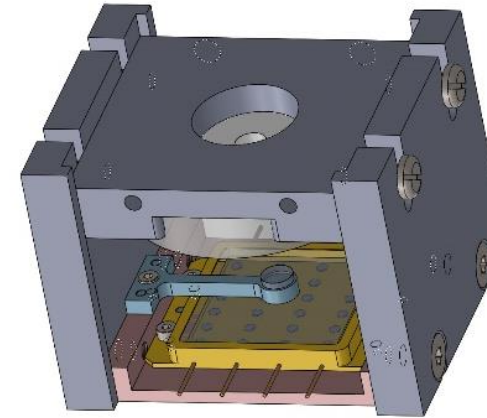
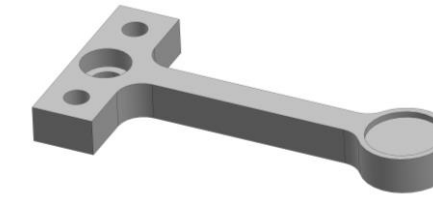


Figure 14
Pont support de miroir convexe



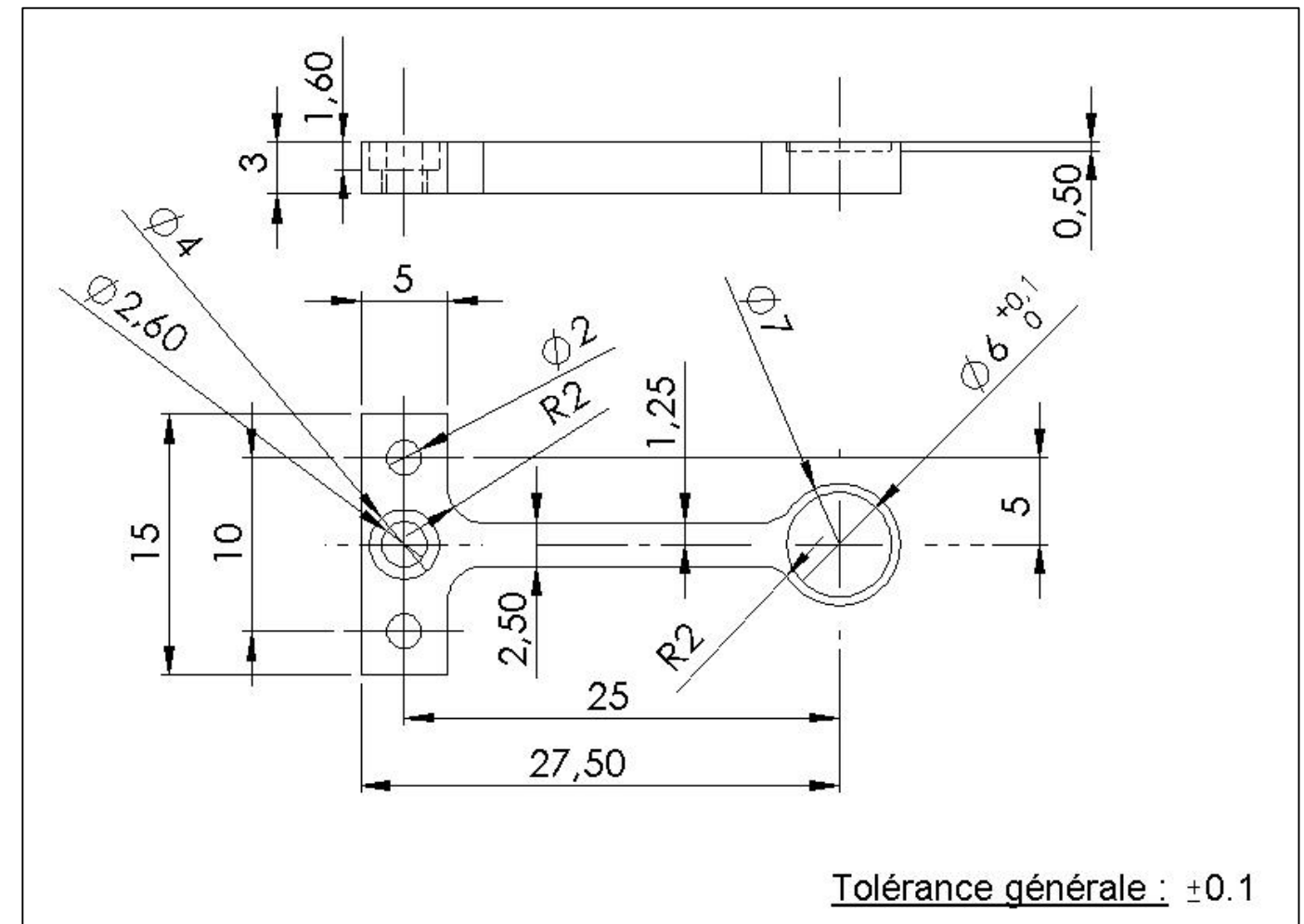
Pièce: Pont support de miroir

Matière: EN AW-2017 (Duralumin)

Brut (mm): prisme 31x15x3

L'usinage de la poche circulaire du miroir s'effectue avec une fraise 2 tailles coupe au centre de diamètre 4mm Z4.

Figure 15
Extrait du Dessin de définition du Pont Support de miroir (extrait)



Copyright © 2026 FormaV. Tous droits réservés.

Ce document a été élaboré par FormaV® avec le plus grand soin afin d'accompagner chaque apprenant vers la réussite de ses examens. Son contenu (textes, graphiques, méthodologies, tableaux, exercices, concepts, mises en forme) constitue une œuvre protégée par le droit d'auteur.

Toute copie, partage, reproduction, diffusion ou mise à disposition, même partielle, gratuite ou payante, est strictement interdite sans accord préalable et écrit de FormaV®, conformément aux articles L.111-1 et suivants du Code de la propriété intellectuelle. Dans une logique anti-plagiat, FormaV® se réserve le droit de vérifier toute utilisation illicite, y compris sur les plateformes en ligne ou sites tiers.

En utilisant ce document, vous vous engagez à respecter ces règles et à préserver l'intégrité du travail fourni. La consultation de ce document est strictement personnelle.

Merci de respecter le travail accompli afin de permettre la création continue de ressources pédagogiques fiables et accessibles.